

TC2210- T- A- DH

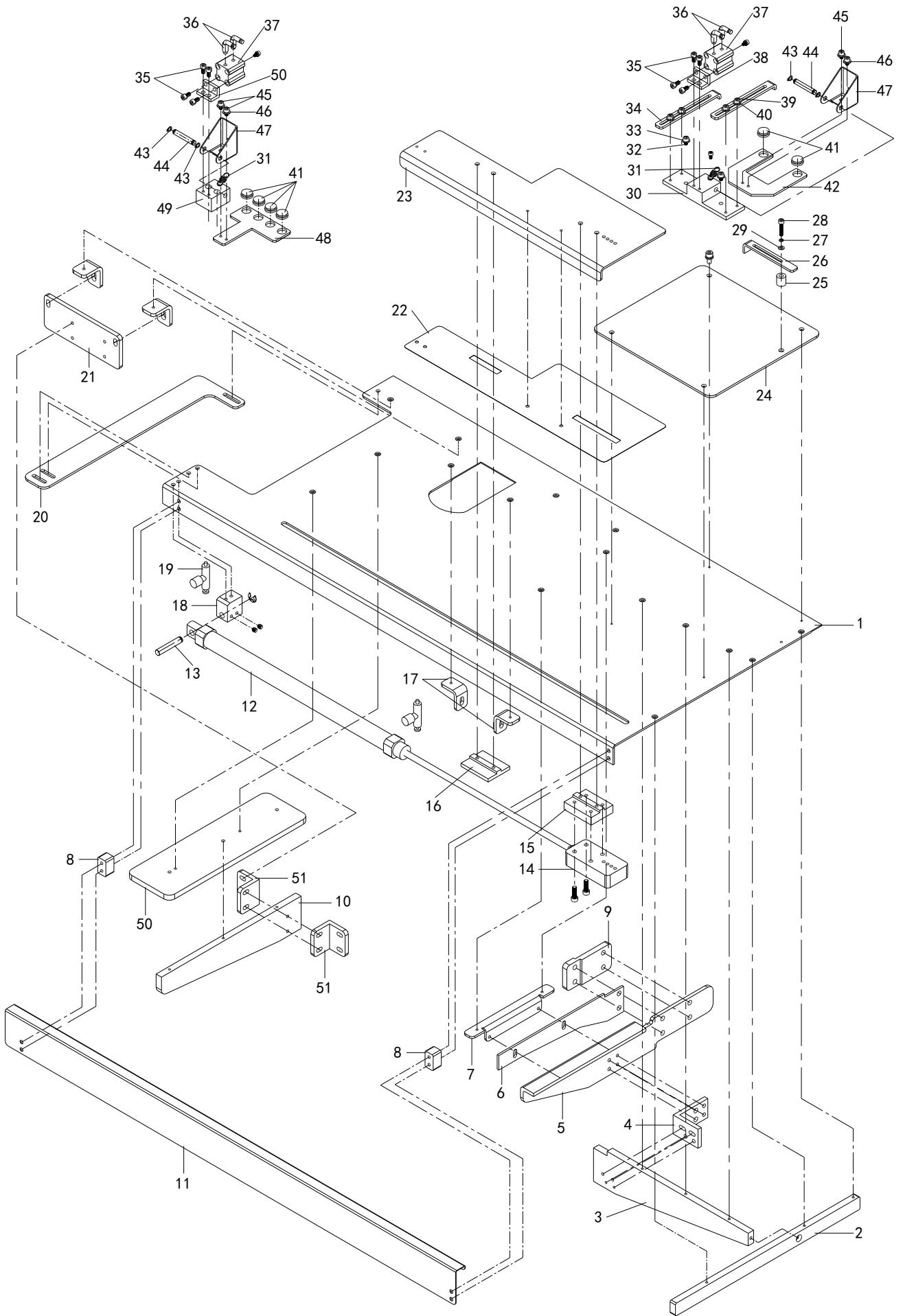
零件手册
PARTS BOOK

袋花机

正向袋花机零件手册目录

A. 送料装置.....	1
B. 其它装置.....	3

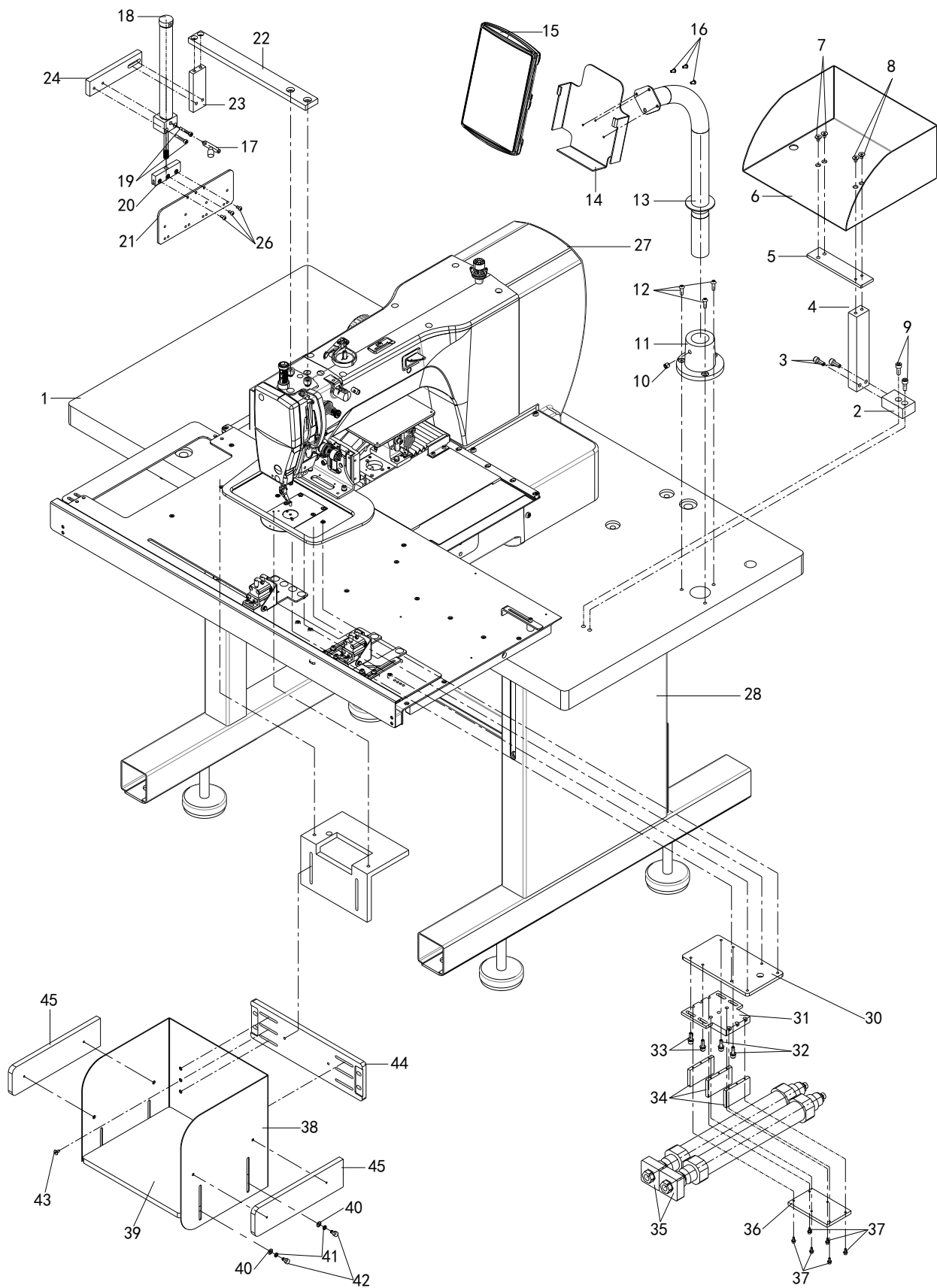
A、送料装置



A、送料装置

参照号	图样代号	数量	零部件名称	NAME OF PARTS	RM
1	15207790	1	补助板		
2	15207810	1	补助板加强板B		
3	15207800	1	补助板加强板A		
4	15800830	1	三角板A		
5	15207930	1	辅助板支架A		
6	15201020	1	补助板支架D		
7	15201010	1	补助板支架U		
8	15207640	2	护板安装块		
9	15207760	1	垫板		
10	15207780	1	支撑角板		
11	15207670	1	护板		
12	D0902046	1	滑块气缸CDM2E20-300A		DH03-046
13	D0902042	1	气缸安装轴		DH03-042
14	15207650	1	驱动块		
15	D0902017	1	滑块A		DH03-017
16	D0902015	1	滑块B		DH03-015
17	15201000	4	补助板支架		
18	15207210	1	气缸安装板		
19	F0101004	2	气缸调速接头		F1-4
20	15207140	1	托料板		
21	15207820	1	支撑垫块		
22	15207880	1	PVC垫板		
23	15207870	1	压脚装置安装板		
24	15207750	1	放料板		
25	D0903007	1	垫柱		DH05-007
26	D0903008	1	调节板A		DH05-008
27	GS09042002	1	内六角螺栓M4x20		D5-31
28	GS22041002	1	弹簧垫圈2-4		A37-14
29	GS21040832	1	平垫圈M4		A25-22
30	D0901026	1	压脚固定支架		DH01-026
31	A0109026	2	卷线手柄拉簧		A19-26
32	GS09040602	2	内六角圆柱头螺钉M4x6		D17-39
33	GS09040602	2	平垫圈M4		
34	D0901025	2	调节板B		DH01-025
35	CS10040902	8	十字盘头螺钉M4x9		E27-19
36	E0006035	4	接头KQ2L04-M5N		E15-35
37	D0901008	2	压料气缸CQ2B12-10D		DH01-008
38	D0901014	2	辅助压脚气缸安装支架		DH01-014
39	CS09040802	4	内六角螺栓M4x8		A7-72
40	GS21040832	4	平垫圈M4		A25-22
41	A0101002	6	橡皮塞 Φ 13.5		A1-2
42	D0901030	1	压脚		DH01-030
43	CS26050301	4	轴用挡圈C5		D13-6
44	D0901006	2	辅助压脚安装轴		DH01-006
45	CS10040501	4	一字盘头螺钉M4x5		A19-15
46	GS21040832	4	平垫圈M4		A25-22
47	D0901004	2	辅助压脚旋转支架		DH01-004
48	D0901013	1	辅助压脚		DH01-014
49	D0901021	1	辅助压脚固定支架		DH01-021
50	15207950	1	垫板		
51	15207960	2	L联板		

B、其它装置



B、其它装置

参照号	图样代号	数量	零部件名称	NAME OF PARTS	RM
1	15207860	1	机台板		
2	15207550	1	料斗支撑底板		
3	01206200	2	内六角圆柱头螺钉M6x20		
4	15207540	1	料斗支撑块		
5	D0902023	1	料斗支撑板		DH03-023
6	G0502024Y2	1	料斗		TDJ05-024
7	CS05051002	2	内六角沉头螺钉M5X10		G13-112
8	CS05051502	2	内六角沉头螺钉M5X15		DHY07-036
9	01206200	2	内六角圆柱头螺钉M6x20		
10	02000190	1	内六角平端紧定螺钉M8X8		
11	D0122009Y2	1	操作盘基座		
12	01205145	3	内六角平头螺钉M5X14		
13	15207600	1	操作盘支柱		
14	15206460	1	操作面板安装支架		借用件
15	10002109	1	触摸屏（1310专用）		D. K. 102. 109
16	01204080	3	内六角平头螺钉M4X8		
17	F0101004	2	调速接头		F1-4
18	D0903019	1	压料气缸CM2RKA20-150		DH05-019
19	CS09052502	2	内六角圆柱头螺钉M5X25		E23-34
20	D0903022	1	推板安装支架		DH05-022
21	15207530	1	打料板		
22	D0903014	1	推料支架A		DH05-14
23	D0903016	1	推料支架B		DH05-16
24	15207910	1	推料支架C		
25	CS09062002	2	内六角圆柱头螺钉M6X20		D7-1
26	01204080	3	内六角平头螺钉M4X8		DH03-026
27		1	1310机头		
28	15501560	1	机架（3020专用）		G53-1-02
29	15207830	1	接料斗安装块		
30	15207560	1	储气罐安装板A		
31	G0504010	1	储气罐安装板C		借用件
32	01205161	4	内六角圆柱头螺钉M5X16		
33	00504070	4	平垫圈M5		
34	G0504013	3	储气罐安装板D		借用件
35	G0504014	2	CSM-07储气罐		借用件
36	G0504011	1	储气罐安装板B		借用件
37	01203080	6	内六角圆柱头螺钉M3X8		
38	15207590	1	接料斗		
39	15207580	1	接料斗调节板		
40	01205080	4	内六角圆柱头螺钉M5x8		
41	00504070	4	平垫圈M5		
42	00605000	4	弹垫圈2-5		
43	01004080	4	内六角沉头螺钉M4X8		
44	15207840	1	料斗底板		
45	15207980	2	拉板		